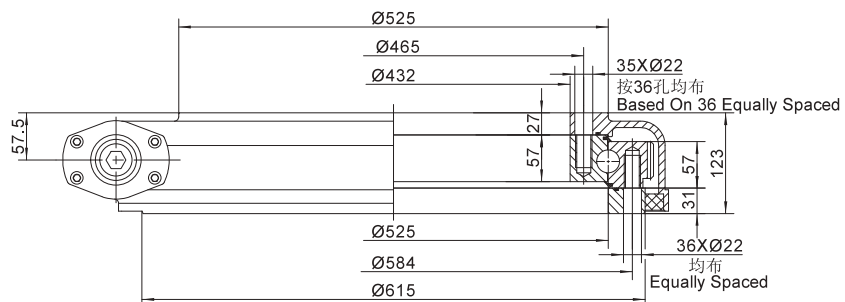
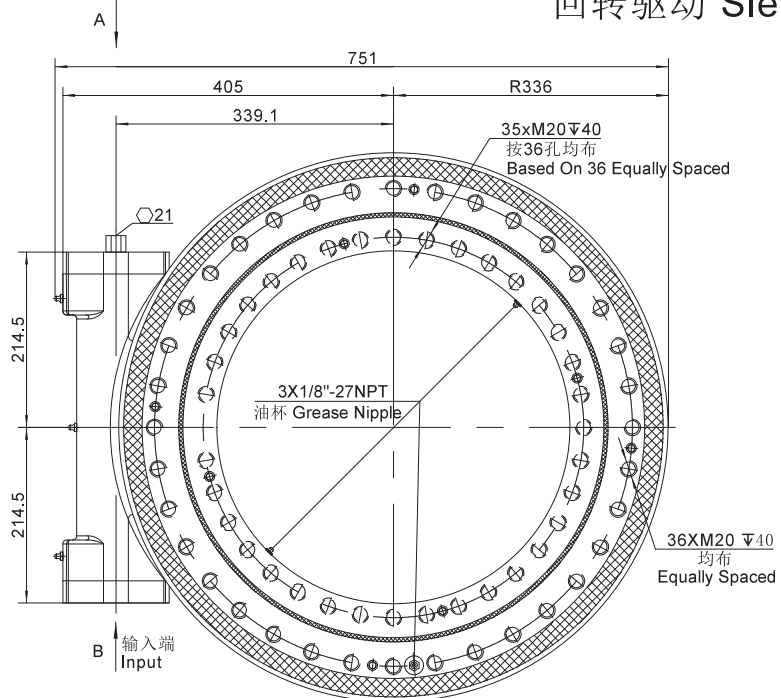


SDL21

回转驱动 Slewing Drive

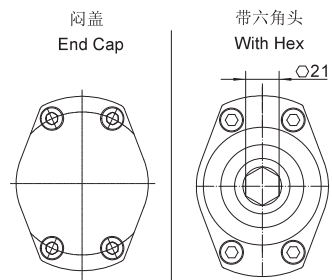


注意
Notice

输入端允许在"A"向视图
"A" View As Input is Available
可根据客户要求非标准设计
Customized According To Requests

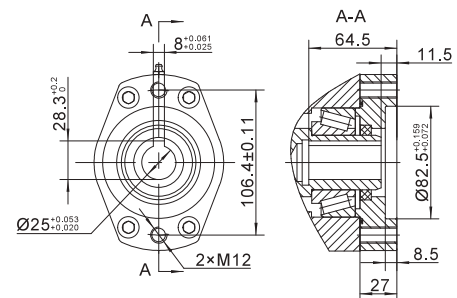
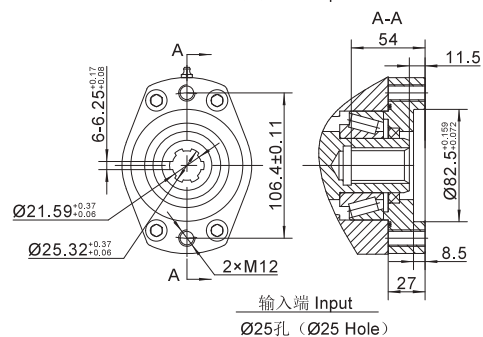
单位:
Units: mm
1inch=25.4mm

A向/A View



B向/B View

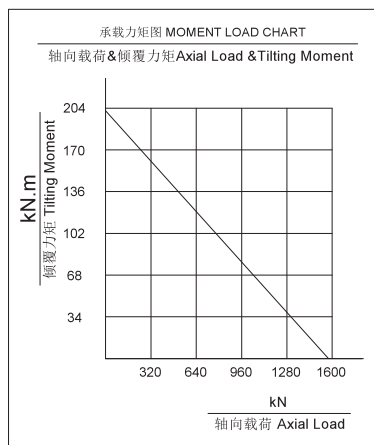
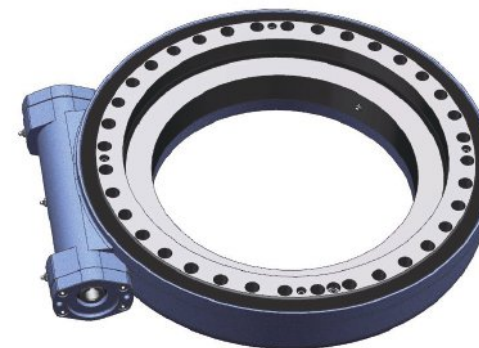
输入端 Input
6B花键 (6B Spline)



SDL21 回转驱动性能参数

Slewing Drive Performance Parameters

减速比	Gear Ratio	125:1	
最大倾覆力矩	Tilting Moment (max.)	203 kN.m	169.6x10 ³ lbf.ft
保持力矩	Holding Torque	105.8 kN.m	78x10 ³ lbf.ft
输出转矩	Output Torque	15kN.m	11x10 ³ lbf.ft
输出转速	Output Speed	<2.5rpm	
最大输入转矩	Input Torque (max.)	500N.m	368.8 lbf.ft
最大输入转速	Input Speed (max.)	300rpm	
轴向静载荷	Static Axial Load Rating	1598 kN	359.6x10 ³ lbf
径向静载荷	Static Radial Load Rating	640 kN	144x10 ³ lbf
轴向动载荷	Dynamic Axial Load Rating	385 kN	86.6x10 ³ lbf
径向动载荷	Dynamic Radial Load Rating	335 kN	75.4x10 ³ lbf
机械效率	Mechanical Efficiency	40%	
自锁性	Self-locking	静态自锁 static self-locking	
精度	Precision	≤0.15°	
防护等级	IP Class	IP65	



选型 Selection
参照 Reference

