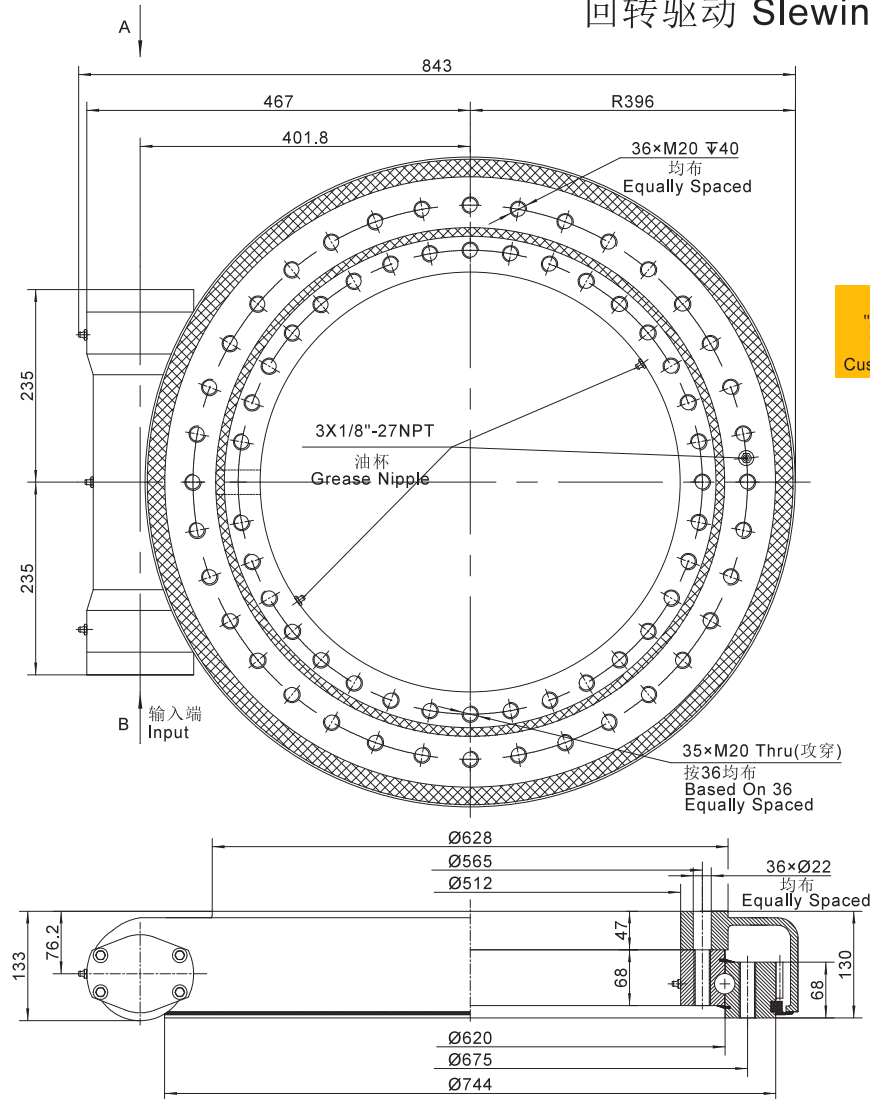


SD25

回转驱动 Slewing Drive

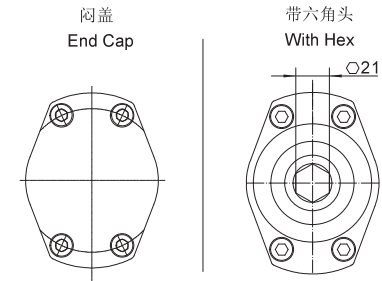


注意
Notice

输入端允许在"A"向视图
"A" View As Input is Available
可根据客户要求进行非标设计
Customized According To Requests

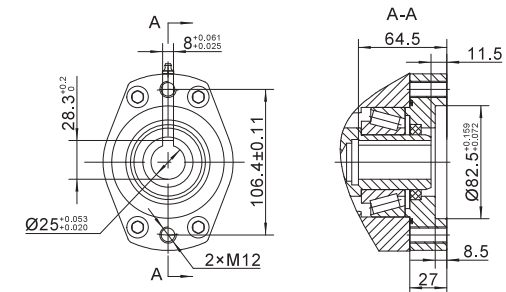
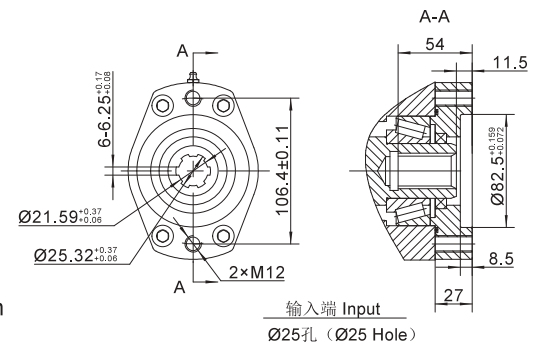
单位: mm
Units: mm
1inch=25.4mm

A向/A View



B向/B View

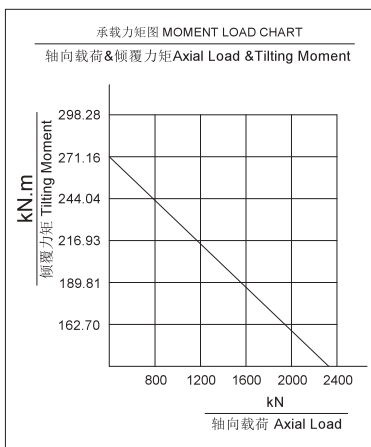
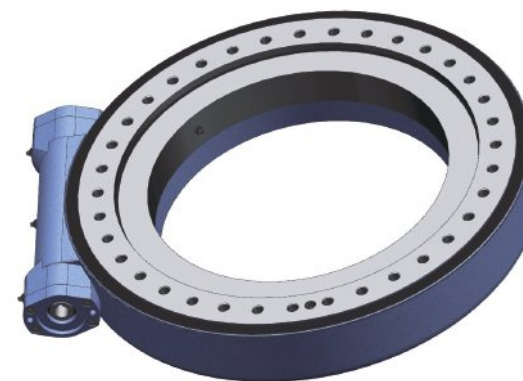
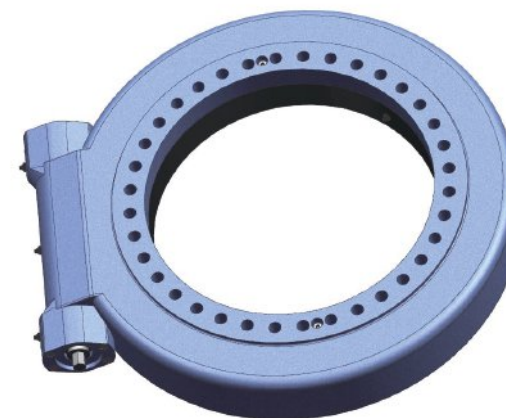
输入端 Input
6B花键 (6B Spline)



SD25 回转驱动性能参数

Slewing Drive Performance Parameters

减速比	Gear Ratio	150:1	
最大倾覆力矩	Tilting Moment (max.)	271 kN.m	199.9x10 ³ lbf.ft
保持力矩	Holding Torque	158.3 kN.m	116.8x10 ³ lbf.ft
输出转矩	Output Torque	18 kN.m	13.3x10 ³ lbf.ft
输出转速	Output Speed	<2.5rpm	
最大输入转矩	Input Torque(max.)	500N.m	368.8lbf.ft
最大输入转速	Input Speed(max.)	300rpm	
轴向静载荷	Static Axial Load Rating	2360 kN	531x10 ³ lbf
径向静载荷	Static Radial Load Rating	945 kN	212.6x10 ³ lbf
轴向动载荷	Dynamic Axial Load Rating	590 kN	132.8x10 ³ lbf
径向动载荷	Dynamic Radial Load Rating	470 kN	105.8x10 ³ lbf
机械效率	Mechanical Efficiency	40%	
自锁性	Self-locking	静态自锁 static self-locking	
精度	Precision	≤0.15°	
防护等级	IP Class	IP55	



选型 Selection
参照 Reference

